



# SWAN

Varmvattenberedare  
med inbyggd värmepump

## Varför välja Swan?

- ▶ Energiklass A+
- ▶ Energibesparande och miljövänlig
- ▶ Köldmedium R-134a
- ▶ Kan kopplas till extern solpanel

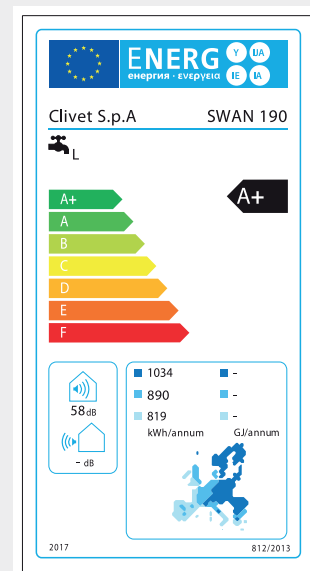
Clivet Swan är en högeffektiv, energibesparande och miljövänlig varmvattenberedare som lämpar sig perfekt för bostäder. Med energiklass A+ levererar den varmvatten upp till 65 grader ända ner till -20°C utomhustemperatur. Höga COP-värden ger avsevärda besparingar när det gäller energi- och driftskostnader samt möjliggör användning av förnybar energi då Swan kan kopplas till en extern solpanel. Swan finns i två storlekar, med 180 eller 280 liters emaljerad ståltank.

# Clivet Swan – varmvattenberedare med inbyggd värmepump

Swan använder avancerade komponenter och teknik för att uppnå hög energieffektivitet och minska driftskostnaderna. Härigenom säkerställs högsta tillförlitlighet och användbarhet.

## Fyra olika utföranden:

- AQUA 190: Värmepump med effekt på 1,62 kW, 180 liters varmvattentank och elvärmeelement med effekt på 1,50 kW.
- AQUA 300: Värmepump med effekt på 2,30 kW, 280 liters varmvattentank och elvärmeelement med effekt på 1,50 kW.
- AQUA 190S: Värmepump med effekt på 1,62 kW, 180 liters varmvattentank och elvärmeelement med effekt på 1,50 kW samt möjlighet att koppla till solpanel på 1,1 m<sup>2</sup>.
- AQUA 300 S: Värmepump med effekt på 2,30 kW, 280 liters varmvattentank och elvärmeelement med effekt på 1,50 kW samt möjlighet att koppla till solpanel på 1,3 m<sup>2</sup>

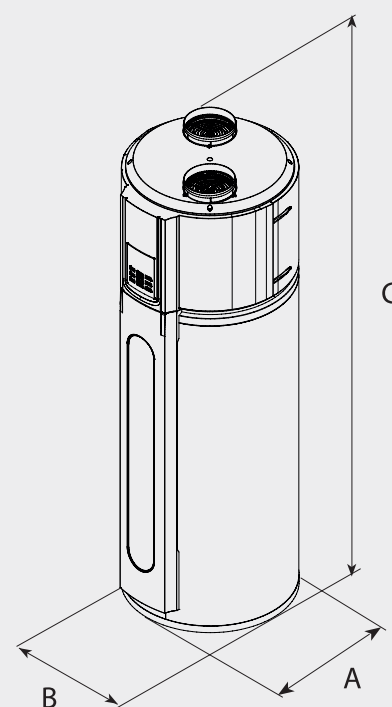


## Toppeffektivitet och solenergi

Swan når högsta effektivitetsnivå på marknaden. Detta tack vare en noggrann utformning av kylkretsen har den klass A+ i enlighet med ErP-direktivet. De höga COP-värdena möjliggör också avsevärda besparingar av energi- och driftskostnader, utöver möjligheten till ökad användning av förnybar energi i form av solenergi.

## Arbetsområde från -20°C till +43°C

Tack vare användningen av den mest avancerade tekniken har Swan ett arbetsområde som spänner från -20°C till +43°C i kombinerad drift (värmepump + elvärmeelement) samt från -7°C till +43°C med endast värmepumpen. Dessutom är det möjligt att nå hetvattentemperaturer över 65°C med endast värmepumpen.



### TEKNISKA DATA CLIVET SWAN

Modell		190	300
Varmvattenberedare	l	180	280
Värme kapacitet	(1) kW	1,62	2,30
Snitt tillförd effekt	(1) kW	0,42	0,53
COP	(1) -	3,86	4,34
Effekt elvärme	kW	1,50	1,50
Standardspänning	V	220-240/1/50	220-240/1/50
Ljudtrycksnivå	dB(A)	44	44
Uppvärmningstid	(1) h/min	3/53	4/22
Max vattentemperatur	°C	70	65
Min/Max lufttemperatur	°C	-20/43	-20/43
Luftflöde	m <sup>3</sup> /h	270	414
Max tillgängligt statiskt tryck	Pa	25	25

#### Notera

(1) Inkommande vatten 15°C och börvärde 45°C, lufttemperatur 15°C/torr och 13°C/våt

### Mått och vikt Clivet Swan

A - Längd	mm
B - Bredd	mm
C - Höjd	mm
Driftsvikt	kg

	190	300
A	610	700
B	560	650
C	1830	1930
Vikt	284	424

## Tillbehör

- Infraröd fjärrkontroll för Stelvio inomhusdelar (RG66B3)
- Wifi-kit för inomhusdelar (NWMX)